

中华人民共和国国家军用标准

FL 0109

GJB 150.15A—2009

代替 GJB 150.15—1986

军用装备实验室环境试验方法 第 15 部分：加速度试验

Laboratory environmental test methods for military materiel—
Part 15: Acceleration test

2009—05—25 发布

2009—08—01 实施

中国人民解放军总装备部 批准

目 次

前言	II
1 范围	1
2 引用文件	1
3 目的和应用	1
3.1 目的	1
3.2 应用	1
3.3 限制	1
4 剪裁指南	1
4.1 选择试验方法	1
4.2 选择试验程序	2
4.3 确定试验条件	2
4.4 特殊考虑	3
5 信息要求	4
5.1 试验前需要的信息	4
5.2 试验中需要的信息	4
5.3 试验后需要的信息	4
6 试验要求	4
6.1 试验设备	4
6.2 试验控制	5
6.3 试验中断	5
7 试验过程	5
7.1 试验准备	5
7.2 试验程序	6
8 结果分析	9

前 言

GJB 150《军用装备实验室环境试验方法》分为 28 个部分：

- a) 第 1 部分：通用要求；
- b) 第 2 部分：低气压(高度)试验；
- c) 第 3 部分：高温试验；
- d) 第 4 部分：低温试验；
- e) 第 5 部分：温度冲击试验；
- f) 第 7 部分：太阳辐射试验；
- g) 第 8 部分：淋雨试验；
- h) 第 9 部分：湿热试验；
- i) 第 10 部分：霉菌试验；
- j) 第 11 部分：盐雾试验；
- k) 第 12 部分：砂尘试验；
- l) 第 13 部分：爆炸性大气试验；
- m) 第 14 部分：浸渍试验；
- n) 第 15 部分：加速度试验；
- o) 第 16 部分：振动试验；
- p) 第 17 部分：噪声试验；
- q) 第 18 部分：冲击试验；
- r) 第 20 部分：炮击振动试验；
- s) 第 21 部分：风压试验；
- t) 第 22 部分：积冰/冻雨试验；
- u) 第 23 部分：倾斜和摇摆试验；
- v) 第 24 部分：温度-湿度-振动-高度试验；
- w) 第 25 部分：振动-噪声-温度试验；
- x) 第 26 部分：流体污染试验；
- y) 第 27 部分：爆炸分离冲击试验；
- z) 第 28 部分：酸性大气试验；
- aa) 第 29 部分：弹道冲击试验；
- bb) 第 30 部分：舰船冲击试验。

本部分为 GJB 150 的第 15 部分，代替 GJB 150.15-1986《军用设备环境试验方法 加速度试验》。

本部分与 GJB 150.15-1986 相比，有下列主要变化：

- a) 删除了 GJB 150.15-1986 中的“试验条件”，增加了确定试验方法、试验顺序、试验程序和试验条件的“剪裁指南”；
- b) 增加了对试验信息的要求；
- c) 增加了程序 III 坠撞安全试验；
- d) 程序 I、II 中增加了载人航天器和机翼翼尖上的 g 值；
- e) 转动附加过载的计算公式更改。

本部分由中国人民解放军总装备部电子信息基础部提出。

本部分起草单位：沈阳飞机设计研究所、航天科技集团五院 511 所。

本部分主要起草人：朱广荣、施荣明、杨 松、孙 峰。

本部分所代替标准的历次版本发布情况为：

GJB 150.15-1986。

军用装备实验室环境试验方法

第 15 部分：加速度试验

1 范围

本部分规定了军用装备的实验室加速度试验的目的与应用、剪裁指南、信息要求、试验要求、试验过程和结果分析的内容。

本部分适用于对军用装备进行加速度试验。

2 引用文件

下列文件中的有关条款通过引用而成为本部分的条款。凡注日期或版次的引用文件，其后的任何修改单(不包括勘误的内容)或修订版本都不适用于本部分，但提倡使用本部分的各方探讨使用其最新版本的可能性。凡不注日期或版次的引用文件，其最新版本适用于本部分。

GJB 150.1A-2009 军用装备实验室环境试验方法 第 1 部分：通用要求

GJB 4239 装备环境工程通用要求

3 目的和应用

3.1 目的

本试验的目的在于验证：

- a) 装备在结构上能够承受使用环境中由平台加、减速和机动引起的稳态惯性载荷的能力，以及在
这些载荷作用期间和作用后其性能不会降低；
- b) 装备承受坠撞惯性过载之后不会发生危险。

3.2 应用

本试验适用于安装在飞机、直升机、载人航天器、飞机外挂物和地面发射导弹上的装备。

3.3 限制

3.3.1 其他加速度

本试验中所提到的加速度是一个过载系数，它的施加足够慢，且在一段足够长的时间内保持不变，以致于使装备有足够的时间来分散产生的内部载荷，而不产生装备动态响应的激励。如果载荷不满足这个定义，则需要其他复杂的分析、设计和试验方法。

3.3.2 气动载荷

当平台飞行时，暴露在气流中的装备表面，除了承受惯性载荷外，它还承受气动载荷。本试验通常不适用这种情况。装备承受气动载荷应按照这些载荷的最严重组合情况来设计和试验。这通常需要涉及更复杂的结构(静力和疲劳)试验方法。

3.3.3 冲击

冲击是一种快速的运动，它能激励装备的动态(共振)响应，但产生的总变形(应力)很小。冲击试验准则和试验方法不能代替加速度准则和试验方法，反之也一样。

4 剪裁指南

4.1 选择试验方法

4.1.1 概述

分析有关技术文件的要求，应用装备(产品)订购过程中实施 GJB 4239 得出的结果，确定装备寿命

期内加速度环境出现的阶段,根据下列环境效应确定是否需要进行本试验。当确定需要进行本试验,且本试验与其他环境试验使用同一试件时,还需确定本试验与其他试验的先后顺序。

4.1.2 环境效应

加速度通常在装备安装支架上和装备内部产生惯性载荷。应注意装备的所有部分(包括液体)都受载。下面列出一部分由高量值加速度引起的损坏情况,任何可能会出现下列情况的装备都应进行加速度试验:

- a) 结构变形从而影响装备运行;
- b) 永久性的变形和断裂致使装备失灵或损坏;
- c) 紧固件或支架的断裂使装备散架;
- d) 安装支架的断裂导致装备松脱;
- e) 电子线路板短路和开路;
- f) 电感和电容值变化;
- g) 继电器断开或吸合;
- h) 执行机构或其他机构卡死;
- i) 密封泄漏;
- j) 压力和流量调节数值变化;
- k) 泵出现气蚀;
- l) 伺服阀滑阀移位引起错误和危险的控制系统响应。

4.1.3 选择试验顺序

4.1.3.1 一般要求

见 GJB 150.1A-2009 中的 3.6。

4.1.3.2 特殊要求

在加速度试验前进行高温试验。

4.2 选择试验程序

4.2.1 概述

本试验包括三个试验程序:程序 I——结构试验、程序 II——性能试验、程序 III——坠撞安全试验。

4.2.2 选择试验程序考虑的因素

除另有规定外,装备要进行程序 I 和程序 II 两种试验。对于有人飞机,安装在工作区域或进、出口通道处的装备要进行程序 III 试验。

4.2.3 各程序的差别

4.2.3.1 程序 I——结构试验

程序 I 用来验证装备结构承受由使用加速度产生的载荷的能力。

4.2.3.2 程序 II——性能试验

程序 II 用来验证装备在承受由使用加速度产生的载荷时的以及之后的性能不会降低。

4.2.3.3 程序 III——坠撞安全试验

程序 III 用来验证装备在坠撞加速度作用下不会破裂或不从固定架上脱落。

4.3 确定试验条件

4.3.1 概述

试验随加速度量值、加速度轴向、持续时间、试验设备和试件的工作状态的不同而各不相同。每个装备的试验加速度值应由平台结构载荷分析获得。如不知用于何种平台,则可使用表 1、表 2 和表 3 中的值,以及下面内容来预估试验条件。

4.3.2 试验轴向

对于这些试验,总以前向加速度方向为平台前向加速度的方向。对于每个试验程序,试件应沿三个

互相垂直轴的每个轴向进行试验。一个轴与平台的前向加速度一致(前和后, X), 另一个轴与平台翼展方向一致(侧向, Z), 而第三个轴垂直于上述两轴所构成的平面(上和下, Y)。图 1 给出了典型的飞机加速度三个线性和三个转动轴的定义。

4.3.3 试验量值和条件——通用

表 1、表 2、表 3 分别列出了程序 I——结构试验, 程序 II——性能试验和程序 III——坠撞安全试验的试验量值。当装备相对于运行平台的定向未知时, 各个轴向的试验应选用表中所列的各轴向对应值的最大量值。

4.3.4 试验量值和条件——歼击机和强击机

从表 1 和表 2 中确定的试验量值是根据平台重心处的加速度确定的。对于歼击机和强击机来说, 考虑到横滚、俯仰和偏航机动产生的载荷, 远离中心处的装备其试验量值应该增大。当确定具体飞机的试验条件时, 要考虑机动情况所引起的附加角加速度对线性加速度的影响。当按式(1)~式(6)计算时, 应假定过载系数总是相加的, 因此式中使用的是绝对值。将下列公式导出的过载系数和表 2 性能试验(程序 II)的量值相加。将下列公式导出的过载系数乘上 1.5, 再和表 1 结构试验(程序 I)的量值相加。表 3 坠撞安全试验(程序 III)不用加上导出的过载系数。

a) 横滚机动, 上下试验方向, 由横滚产生的附加过载系数(ΔN_y)按式(1)计算:

$$\Delta N_y = (y/g) (d\phi/dt)^2 + (z/g) d^2\phi/dt^2 \dots\dots\dots (1)$$

b) 横滚机动, 左右侧试验方向, 由横滚产生的附加过载系数(ΔN_z)按式(2)计算:

$$\Delta N_z = (z/g) (d\phi/dt)^2 + (y/g) d^2\phi/dt^2 \dots\dots\dots (2)$$

c) 俯仰机动, 上下试验方向, 由俯仰产生的附加过载系数($\Delta N'_y$)按式(3)计算:

$$\Delta N'_y = (y/g) (d\theta/dt)^2 + (x/g) d^2\theta/dt^2 \dots\dots\dots (3)$$

d) 俯仰机动, 前后试验方向, 由俯仰产生的附加过载系数($\Delta N'_x$)按式(4)计算:

$$\Delta N'_x = (x/g) (d\theta/dt)^2 + (y/g) d^2\theta/dt^2 \dots\dots\dots (4)$$

e) 偏航机动, 左右侧试验方向, 由偏航产生的附加过载系数($\Delta N'_z$)按式(5)计算:

$$\Delta N'_z = (z/g) (d\psi/dt)^2 + (x/g) d^2\psi/dt^2 \dots\dots\dots (5)$$

f) 偏航机动, 前后试验方向, 由偏航产生的附加过载系数($\Delta N'_x$)按式(6)计算:

$$\Delta N'_x = (x/g) (d\psi/dt)^2 + (z/g) d^2\psi/dt^2 \dots\dots\dots (6)$$

式中:

x —— 装备距飞机重心前后距离, m;

z —— 装备距飞机重心侧向距离, m;

y —— 装备距飞机重心垂向距离, m;

g —— 重力加速度, 9.81m/s^2 ;

ϕ —— 绕 X 轴(横滚)的转角, rad;

$d\phi/dt$ —— 最大横滚速度, rad/s(如未知, 取 5rad/s);

$d^2\phi/dt^2$ —— 最大横滚加速度, rad/s^2 (如未知, 取 20rad/s^2);

θ —— 绕 Z 轴(俯仰)的转角, rad;

$d\theta/dt$ —— 最大俯仰速度, rad/s(如未知, 取 2.5rad/s);

$d^2\theta/dt^2$ —— 最大俯仰加速度, rad/s^2 (如未知, 取 5rad/s^2);

ψ —— 绕 Y 轴(偏航)的转角, rad;

$d\psi/dt$ —— 最大偏航速度, rad/s(如未知, 取 4rad/s);

$d^2\psi/dt^2$ —— 最大偏航加速度, rad/s^2 (如未知, 取 3rad/s^2)。

4.4 特殊考虑

4.4.1 偏摆幅度测量

若装备是安装在减振器上的, 则应将装备装在减振器上一起进行试验, 并测量装备偏摆幅度, 以确

定其对邻近装备的潜在影响(确定偏摆间隙要求)。

4.4.2 加速度模拟

由于不同试验设备产生加速度载荷的方式不同,所以在选择加速度试验设备时,应仔细分析试件的功能和特性。常用的设备有两类:离心机和带滑轨火箭撬。

4.4.3 离心机

离心机是通过绕固定轴旋转而产生加速度载荷的,所以加速度方向总是沿径向指向离心机的旋转轴心,而由加速度所产生的载荷方向总是从旋转轴心沿径向向外。当试件直接安装在离心机试验臂上时,则试件同时承受了旋转和平移两种运动。对于给定转速,试件所受的加速度及加速度引起的载荷方向是恒定的,但转臂每转一圈,试件要转动 360° 。有的离心机在转臂上装有抗旋转夹具,以修正试件的这种转动。有了这种装置,试件在空间的方位就保持不变,但转臂每转一圈,加速度和加速度引起的载荷的方向就围绕试件转动 360° 。离心机的另一特性是加速度引起的载荷与试件距旋转轴心的距离成正比。为使试件最靠近和最远离旋转轴心的部分所承受的加速度载荷分别不小于规定试验值的90%和不大于规定试验值的110%,应选择合适尺寸的离心机。

4.4.4 带滑轨火箭撬

带滑轨火箭撬产生与火箭撬加速度方向相同的直线加速度。装于火箭撬的试件均匀地承受与火箭撬相同的加速度值。加速度试验量值和该试验量值的持续时间取决于滑轨长度、火箭的功率和火箭的装药量。由于滑轨粗糙不平,这类装置通常会产生明显的振动环境。而这种振动一般比被试装备的使用振动环境还要严重,所以夹具设计时应充分考虑试件可能需要对这种振动环境进行隔离。在进行程序II试验时,需将试件工作所需的辅助装置同试件一起安装在火箭撬上,这就需要使用自备的电源装置和遥控系统,以便试件在滑动时能进行操作,同时需用遥测或耐振仪器来测试试件的性能。

5 信息要求

5.1 试验前需要的信息

一般信息见GJB 150.1A-2009中的3.8,特殊信息如下:

- a) 试件相对夹具的定向;
- b) 夹具相对加速度方向的定向。

5.2 试验中需要的信息

5.2.1 一般信息

见GJB 150.1A-2009中的3.11。

5.2.2 特殊信息

特殊信息包括在所选程序试验加速度的作用下,试件失效准则的信息。要仔细考虑传感器测试设备和测试方法。例如,应确定如何采集离心机上的试件的测试信号,是通过离心机将信号引出来,还是遥测信号,或者用装在离心机上的记录仪记录信号,还要考虑加速度对记录仪的影响。

5.3 试验后需要的信息

一般信息见GJB 150.1A-2009中的3.14,特殊信息如下:

- a) 试件相对夹具的定向;
- b) 夹具相对加速度方向的定向。

6 试验要求

6.1 试验设备

可以使用尺寸合适的离心机或带滑轨火箭撬。对于程序I(结构试验)、程序III(坠撞安全试验)和大多数程序II(性能试验)推荐使用离心机。当严格要求直线加速度时,对于程序II(性能试验),推荐使用带滑轨火箭撬。对试件正确施加加速度的验证按照试验设备规定进行。

6.2 试验控制

6.2.1 校准

对测试仪器的测量幅值和频率范围进行正确校准，保证加速度测量可靠。

6.2.2 允差

试件所有点上的加速度值允差是规定值的±10%。

6.3 试验中断

一般要求见 GJB 150.1A-2009 中的 3.12，特殊要求如下：

- a) 如试件在规定的试验量值上发生意外的中断，可再起动力，完成试验。若中断若干次，应评估试件的疲劳损伤。(每次施加加速度是一个载荷循环，一个循环的持续时间不会影响试验的结果)。
- b) 如试件经受超出试验规定量值的加速度载荷，应停止试验，并对试件进行检查和功能测试。根据检查和功能测试结果，做出工程判断，决定是用原试件继续进行试验还是更换新试件。

7 试验过程

7.1 试验准备

7.1.1 初始检测

试验前所有试件均需在标准大气条件下进行检测，以取得基线数据，在试验中和试验后还要进行另外的检查和性能检查。检测按以下步骤进行：

- a) 检查试件的物理损伤等情况；
- b) 按技术文件要求的技术状态安装试件；
- c) 测量试件准确的尺寸，为评价试验中产生的物理损伤提供参考基准；
- d) 检查试件、夹具、离心机或滑撬的安装是否和试件、技术文件要求的一致；
- e) 若可能的话，按技术文件进行性能检测，并记录结果；
- f) 记录检测结果。

7.1.2 试件的安装

7.1.2.1 概述

使试件处于正常工作状态，采用装备正常安装的支架将试件安装在试验设备上。

7.1.2.2 离心机上安装

在离心机上安装的步骤如下：

- a) 在离心机臂上能提供试验规定的加速度量值的位置上安装试件，并使试件的几何中心正好位于该位置。试验量值按式(7)计算：

$$N_T = krn^2 \dots\dots\dots (7)$$

式中：

N_T —— 试验过载系数(过载系数垂直于离心机旋转面)；

k —— 1.118×10^{-3} ；

r —— 从旋转中心到离心机臂上试件安装位置的径向距离，m；

n —— 离心机臂每分钟转数，r/min。

- b) 试件在离心机上的六个试验方向约定如下：

- 1) 向前：试件的前部或前端朝向离心机中心；
- 2) 向后：前向的位置翻转 180°；
- 3) 向上：试件的顶面朝向离心机中心；
- 4) 向下：向上的位置翻转 180°；
- 5) 向左：试件左侧朝向离心机中心；
- 6) 向右：试件右侧朝向离心机中心。

- c) 试件正确定向并安装在离心机上之后, 应进行测量和计算, 确保试件最靠近离心机中心一端承受的加速度值不小于试验规定值的 90%。若算得的加速度值小于试验规定值的 90%, 则试件应在离心机转臂上向外安装一些, 并相应地调整转速, 或者使用较大尺寸的离心机, 以使试件最靠近离心机中心一端至少承受 90% 的规定加速度值, 而另一端(最远离离心机中心的一端)承受的加速度值不应超过 110% 的规定加速度值。对于大型试件, 鉴于目前国内试验部门大型离心机的现状, 载荷梯度的要求可以放松。

7.1.2.3 滑轨火箭撬上安装

对于滑轨火箭撬上的安装, 试件及其附加的试验夹具或装置应根据火箭撬加速度方向安装在火箭撬平台上(试验夹具或装置的设计应保证试件与火箭撬的振动隔离)。由于火箭撬和试件经受相同的加速度值, 所以试件在火箭撬上的安装方向是关键。对于六个试验方向, 试件在火箭撬上的定向应根据图 1 所示的加速度方向和所控制的火箭撬加速度方向而定。

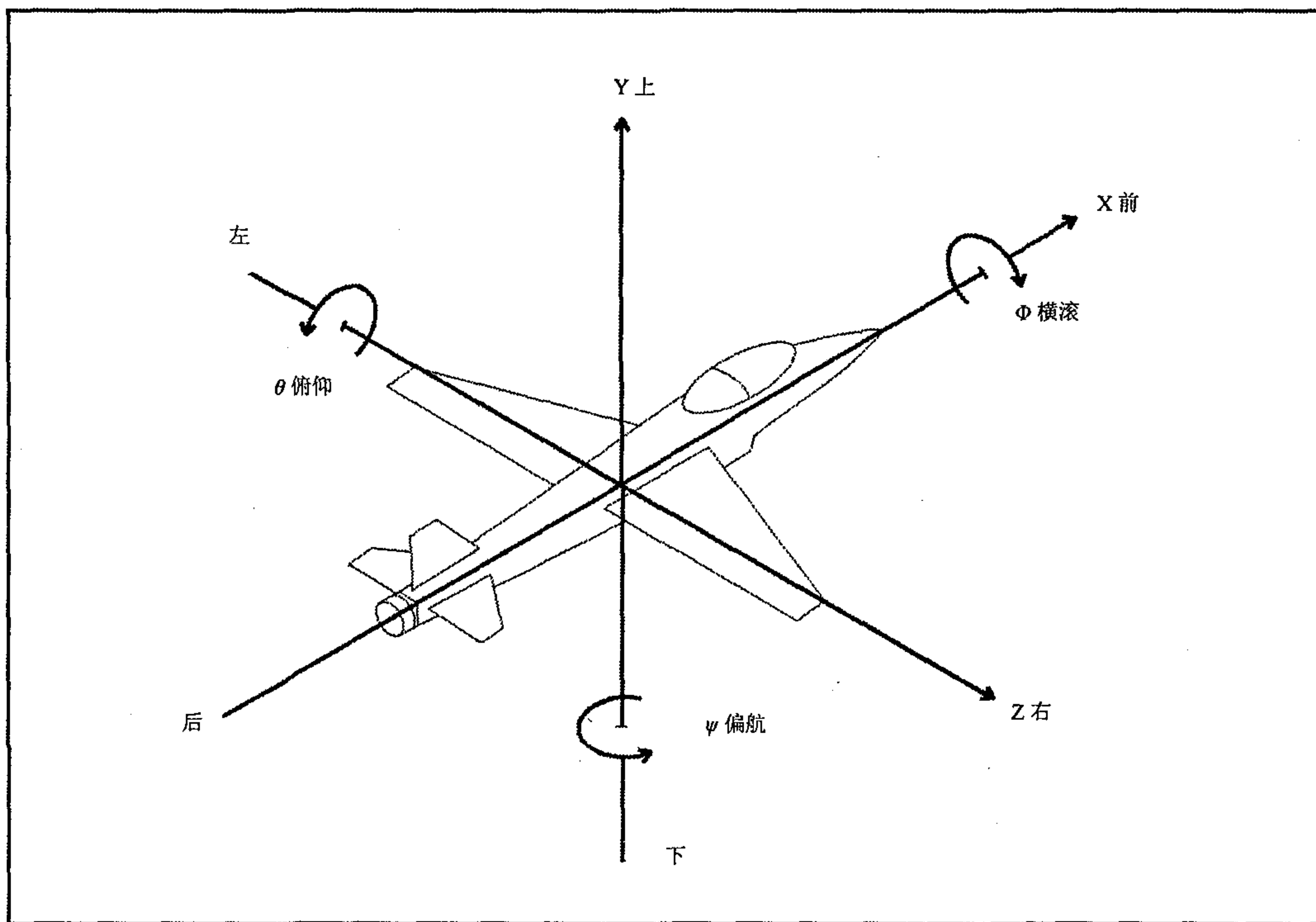


图 1 飞行器加速度方向

7.2 试验程序

7.2.1 程序 I——结构试验

程序 I 的步骤如下:

- 按 7.1.2 规定, 定向安装试件, 并将其置于工作模式。
- 使离心机达到试件能产生 4.3 和表 1 所规定的 g 值的转速。离心机转速稳定后, 在该值上至少保持 1min。

- c) 按 7.1.1 中规定对试件进行功能测试和检查。
- d) 按 7.1.2.2 b) 规定的其余 5 个试验方向, 重复本试验过程。
- e) 当六个试验方向全部完成后, 按 7.1.1 规定对试件进行功能测试和检查。

7.2.2 程序 II——性能试验

7.2.2.1 采用离心机试验

步骤如下:

- a) 按 7.1.2 规定, 定向安装试验件, 并将其置于工作模式。
- b) 按 7.1.1 中规定对试件进行功能测试和检查。
- c) 将试件处于工作状态, 使离心机达到试件能产生 4.3 和表 2 所规定的 g 值的转速。离心机转速稳定后, 在该值上至少保持 1min。进行性能检测并记录结果。
- d) 停下离心机, 按 7.1.1 规定检查试件。
- e) 按 7.1.2.2 b) 规定的其余 5 个方向, 重复 a)~d)。
- f) 当六个试验方向全部完成后, 按 7.1.1 规定对试件进行功能测试和检查。

7.2.2.2 采用带滑轨火箭撬试验

步骤如下:

- a) 按 7.1.2 规定, 定向安装试件, 并将其置于工作模式。
- b) 按 7.1.1 中规定对试件进行功能测试和检查。
- c) 将试件处于工作状态, 加速火箭撬到试件能产生 4.3 和表 2 所规定的 g 值。当试件达到规定 g 值时, 进行性能检测, 记录结果。
- d) 评价试验滑跑参数, 确认是否达到所要求的试验加速度。若需要, 应在规定的试验加速度下重复滑跑试验来验证试件的性能是否合格。记录试验滑跑参数。
- e) 按 7.1.2.2 b) 规定的其余 5 个试验方向, 重复本试验过程。当 6 个试验方向全部完成后, 按 7.1.1 规定对试件进行功能测试和检查。

7.2.3 程序 III——坠撞安全试验

程序 III 的步骤如下:

- a) 按 7.1.2 规定, 定向安装试件, 并将其置于工作模式。
- b) 使离心机达到试件能产生 4.3 和表 3 所规定的 g 值的转速。离心机转速稳定后, 在该值上至少保持 1min。
- c) 按 7.1.1 规定检查试件。
- d) 按 7.1.2.2 b) 规定的其余 5 个试验方向, 重复本试验过程。
- e) 当六个试验方向全部完成后, 按 7.1.1 规定对试件进行功能测试和检查。

表 1 结构试验推荐 g 值

飞行器分类 ^a	前向加速度 ^b A g	试验量值					
		飞行器加速度方向(见图 1)					
		前	后	上	下	侧向	
左	右						
飞机 ^{cd}	2.0	1.5A	4.5A	6.75A	2.25A	3.0A	3.0A
直升机	e	4.0	4.0	10.5	4.5	6.0	6.0
载人航天器	6.0~12.0 ^f	1.5A	0.5A	2.25A	0.75A	1.0A	1.0A

表 1(续)

飞行器分类 ^a		前向加速度 ^b <i>A</i> <i>g</i>	试验量值					
			飞行器加速度方向(见图 1)					
			前	后	上	下	侧向	
左	右							
飞机外 挂物	安装在机翼/浮筒上	2.0	7.5 <i>A</i>	7.5 <i>A</i>	9.0 <i>A</i>	4.9 <i>A</i>	5.6 <i>A</i>	5.6 <i>A</i>
	安装在机翼翼尖上	2.0	7.5 <i>A</i>	7.5 <i>A</i>	11.6 <i>A</i>	6.75 <i>A</i>	6.75 <i>A</i>	6.75 <i>A</i>
	安装在机身上	2.0	5.25 <i>A</i>	6.0 <i>A</i>	6.75 <i>A</i>	4.1 <i>A</i>	2.25 <i>A</i>	2.25 <i>A</i>
陆基导弹		<i>g</i> ^h	1.2 <i>A</i>	0.5 <i>A</i>	1.2 <i>A</i> ^{'i}	1.2 <i>A</i> ^{'i}	1.2 <i>A</i> ^{'i}	1.2 <i>A</i> ^{'i}

^a 按不同平台和安装在平台的不同位置取值; 仅当平台量值未知时, 使用表中的值。
^b 当飞行器前向加速度未知时, 用该列值; 已知时, *A* 采用已知值。
^c 对于舰载飞机, *A* 至少取 4, 这代表了弹射的基本情况。
^d 对于强击机和歼击机, 应适当增加俯仰、偏航和横滚加速度(见 4.3.4)。
^e 直升机的前向加速度与其他方向的加速度无关, 试验量值以在役的和新一代直升机的设计要求为依据。
^f 前向加速度未知时, 应取上限值。
^g *A* 是由最高燃烧温度的推力曲线数据推导而来的。
^h 有时最大机动加速度和最大纵向加速度会同时出现, 此时对试件应在最大加速度方向试验量值乘以适当系数进行试验。
ⁱ *A*' 为最大机动加速度。

表 2 程序 II 性能试验推荐 *g* 值

飞行器分类 ^a		前向加速度 ^b <i>A</i> <i>g</i>	试验量值					
			飞行器加速度方向(见图 1)					
			前	后	上	下	侧向	
左	右							
飞机 ^{c,d}		2.0	1.0 <i>A</i>	3.0 <i>A</i>	4.5 <i>A</i>	1.5 <i>A</i>	2.0 <i>A</i>	2.0 <i>A</i>
直升机		^e	2.0	2.0	7.0	3.0	4.0	4.0
载人航天器		6.0~12.0 ^f	1.0 <i>A</i>	0.33 <i>A</i>	1.5 <i>A</i>	0.5 <i>A</i>	0.66 <i>A</i>	0.66 <i>A</i>
飞机外 挂物	安装在机翼/浮筒上	2.0	5.0 <i>A</i>	5.0 <i>A</i>	6.0 <i>A</i>	3.25 <i>A</i>	3.75 <i>A</i>	3.75 <i>A</i>
	机翼翼尖	2.0	5.0 <i>A</i>	5.0 <i>A</i>	7.75 <i>A</i>	4.5 <i>A</i>	4.5 <i>A</i>	4.5 <i>A</i>
	安装在机身上	2.0	3.5 <i>A</i>	4.0 <i>A</i>	4.5 <i>A</i>	2.7 <i>A</i>	1.5 <i>A</i>	1.5 <i>A</i>
陆基导弹		<i>g</i> ^h	1.1 <i>A</i>	0.33 <i>A</i>	1.1 <i>A</i> ^{'i}	1.1 <i>A</i> ^{'i}	1.1 <i>A</i> ^{'i}	1.1 <i>A</i> ^{'i}

^a 按不同平台和安装在平台的不同位置取值; 仅当平台量值未知时, 使用表中的值。
^b 当飞行器前向加速度未知时, 用该列值; 已知时, *A* 采用已知值。
^c 对于舰载飞机, *A* 至少取 4, 这代表了弹射的基本情况。
^d 对于强击机和歼击机, 应适当增加俯仰、偏航和横滚加速度(见 4.3.4)。
^e 直升机的前向加速度与其他方向的加速度无关, 试验等级以在役的和新一代直升机设计要求为依据。
^f 前向加速度未知时, 应取上限值。
^g *A* 是由最高燃烧温度的推力曲线数据推导而来的。
^h 有时最大机动加速度和最大纵向加速度会同时出现, 此时对试件应在最大加速度方向将试验量值乘以适当系数进行试验。
ⁱ *A*' 为最大机动加速度。

表3 程序 III 坠撞安全试验推荐 g 值^c

飞行器分类		试验量值 ^a					
		飞行器加速度方向(见图1)					
		前	后	上	下	左	右
除运输机外 所有有人驾 驶飞机	乘员舱	40	12	10	25	14	14
	弹射座椅	40	7	10	25	14	14
	所有其他部件 ^b	40	20	10	20	14	14
运输机	驾驶员和空勤人员座椅	16	6	7.5	16	5.5	5.5
	乘员座椅	16	3	4	16	5.5	5.5
	两侧面对面部队座椅	3	3	5	16	3	3
	乘员安全装置	10	5	5	10	3	3
	密集型部队座椅	10	5	5	10	10	10
	所有其他部件 ^b	20	10	10	20	10	10

^a 按不同平台和安装在平台上的不同位置取值；仅当平台量值未知时，使用表中值。

^b 本试验的目的是考核装备结构不能因受坠撞时或受坠撞后造成损坏而伤及乘员，考核当受坠撞时装备安装、减振装置不会失效，装备上的零件不会损坏飞出。适用范围：安装在乘员活动区域的装备，以及受坠撞后有可能堵塞空勤人员、乘员和营救人员的通道的装备。

^c 本试验不需考核试件性能。因此可用其他试验不能用的试件来进行本试验。试件可以用结构上的模拟件(强度、刚度、质量、惯量模拟)替代，装备内外的所有零件(包括液体)都应考虑。

8 结果分析

一般要求见 GJB 150.1A-2009 中的 3.17，特殊要求如下：

- 结构试验。若试验完成后，试件没有损伤，功能完好，则试验是合格的。
- 性能试验。若在试验中，试件功能正常，试验后，试件没有损坏，功能完好，则试验是合格的。
- 坠撞安全试验。若试验完成后，试件结构还连接在支座上，没有零件、碎片掉离试件，则试验是合格的。