

中华人民共和国国家标准

包装 运输 包装件 六角滚筒试验方法

GB/T 4857.8—92

代替 GB 4857.8—85

Packaging—Transport packages—
Method of revolving hexagonal drum test

1 主题内容与适用范围

本标准规定了运输包装件进行六角滚筒试验时所用试验设备的主要性能要求、试验程序及试验报告的内容。

本标准适用于评定运输包装件在流通过程中所受到的反复冲击碰撞的适应能力及包装对内装物的保护能力。它既可以作为单项试验,也可以作为一系列试验中的组成部分。

本标准主要适用于直方体或相似形状运输包装件,其他形状的运输包装件可参考本标准进行试验。

本标准不适用于最大边与最小边尺寸之比大于5,或最大边尺寸超过1 200 mm,或质量超过270 kg的运输包装件。

2 引用标准

GB/T 4857.17 包装 运输包装件 编制性能试验大纲的一般原理

GB 3538 运输包装件各部位的标示方法

GB/T 4857.2 包装 运输包装件 温湿度调节处理

3 试验原理

六角滚筒试验使试验样品经受在旋转六角滚筒内表面上的一系列的随机转落,依靠设置的导板和挡板可使试验样品以不同的面、棱或角跌落,形成对试验样品不同的冲撞危害,其转落顺序和状态是不可预料的。

4 试验设备

4.1 六角滚筒试验机是沿水平轴匀速转动的正六角形筒体,内表面固定有导板和挡板等障碍物,根据需要还可设置圆锥体。

4.2 六角滚筒试验机内表面及其障碍物,可由硬木和金属构成,保证其坚硬。试验中不得有明显损伤或变形,内表面平滑,允许打蜡,其平滑程度符合下列条件:一个底面积为400 mm×400 mm、质量为1 kg经过精刨加工的光滑木块,以其底面放置在滚筒的内表面上,当此内表面与水平面的夹角为 $15^{\circ} \pm 2^{\circ}$ 时,该木块能够自行下滑。

4.3 试验样品每次从滚筒的一面到另一面为一次转落。六角滚筒试验机可配有转落次数计数器。

4.4 六角滚筒试验机按对角线尺寸,可分为2130型和4260型。

4.4.1 2130型六角滚筒试验机旋转速度为 $2 \pm \frac{1}{6}$ r/min,适用于最大边尺寸小于500 mm,且质量小于

100 kg 的运输包装件。其结构和尺寸见图 1 和表 1。

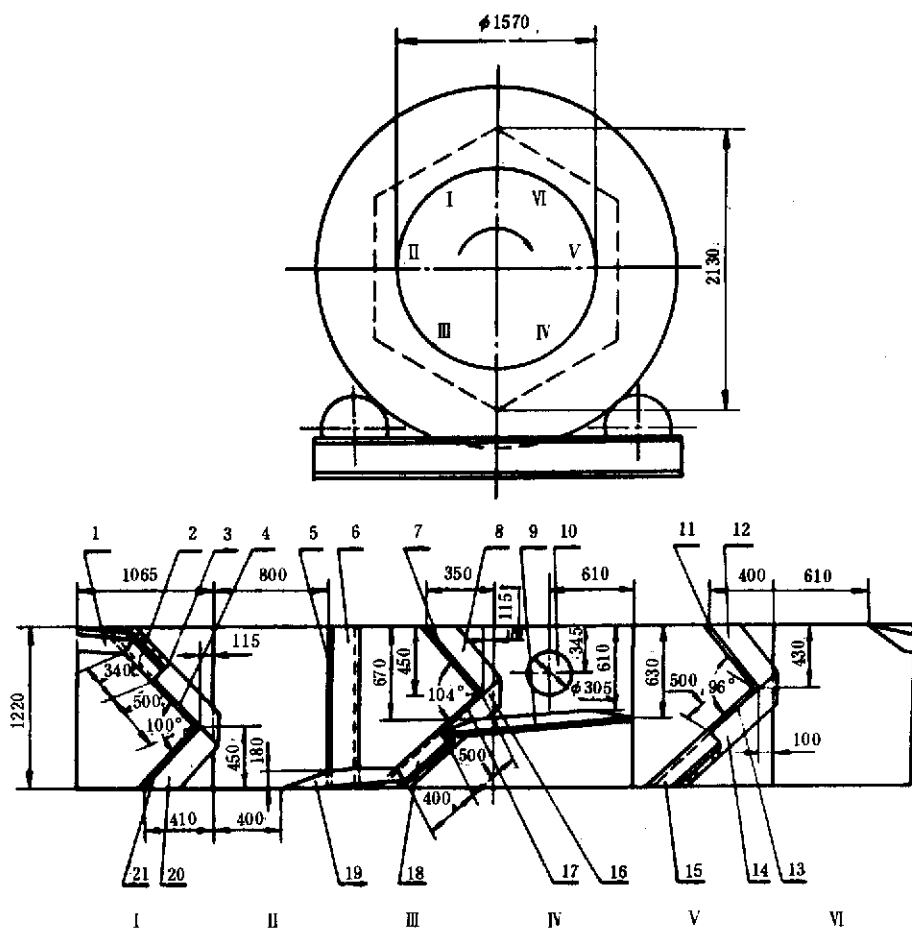


图 1 2130 型六角滚筒试验机结构尺寸示意图

表 1 2130 型六角滚筒试验机构件材料、尺寸

构件序号	尺寸 mm	材料	备注
4、5、7、11、13、17、21	高 65, 厚 5~10	钢板	—
3、6、8、12、14、16、20	高 65, 宽 180	硬木	—
9	宽 180, 厚 45	硬木	—
2、15、18	宽 370, 厚 30	硬木	与平面夹角为 105°
1、19	厚 45	硬木	—
10	高 75, 顶部半径 40	金属	圆锥体

4.4.2 4260 型六角滚筒试验机旋转速度为 $1 \pm \frac{1}{12}$ r/min, 适用于最大边尺寸小于 1 200 mm, 且质量小于 270 kg 的运输包装件。其结构和尺寸见图 2 和表 2。

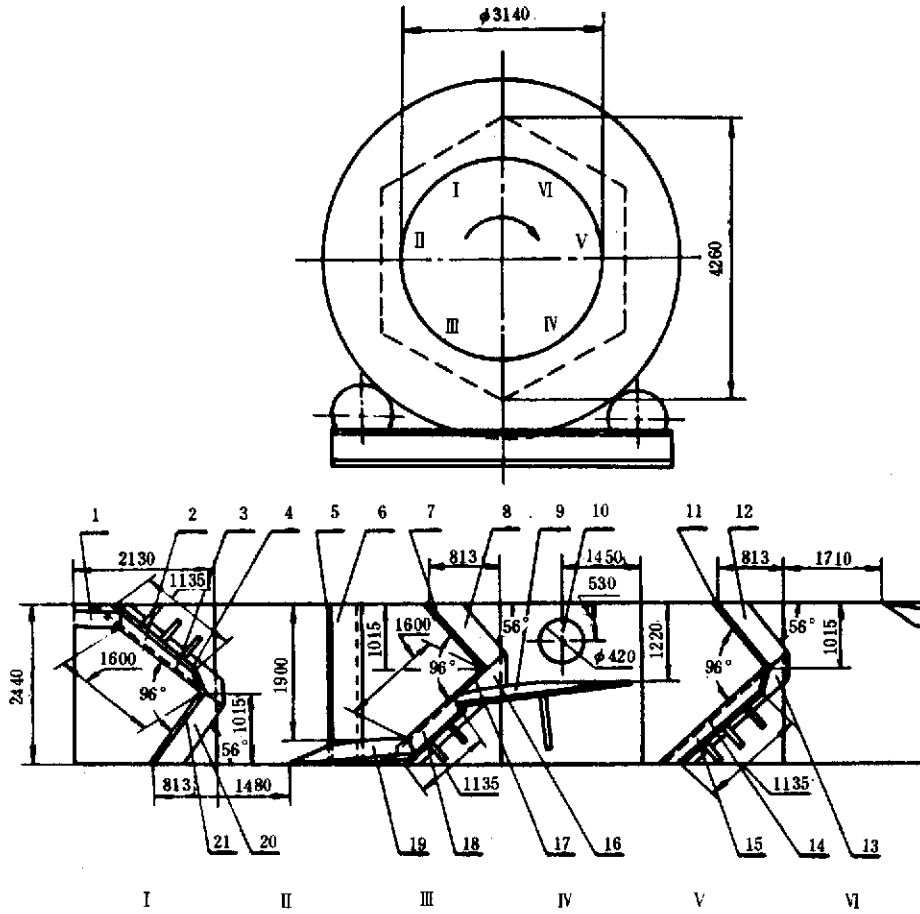


图 2 4260 型六角滚筒试验机结构尺寸示意图

表 2 4260 型六角滚筒试验机构件材料、尺寸

构件序号	尺寸 mm	材料	备注
3、5、7、11、14、17、21	高 65 厚 5~10	钢板	
4、6、8、12、13、16、20	高 65, 宽 220	硬木	
9	宽 355, 厚 50	硬木	与平面夹角为 80°
2、15、18	宽 590, 厚 50	硬木	与平面夹角为 105°
1、19	厚 50	硬木	
10	高 100, 顶部半径 13	金属	圆锥体

5 试验程序

5.1 试验样品的准备

按 GB/T 4857.17 的规定准备试验样品。

试验样品的数量一般不少于3件。

5.2 试验样品各部位的编号

按GB 3538的规定,对试验样品各部位进行编号。

5.3 试验样品的预处理

按GB/T 4857.2的规定,选定一种条件对试验样品进行温湿度预处理。

5.4 试验时的温湿度条件

试验应在与预处理时相同的温湿度条件下进行。如果达不到相同条件,也应尽可能在与之相接近的温湿度条件下进行试验。

5.5 试验步骤

5.5.1 六角滚筒试验机的I面保持水平,将试验样品的1面向上,以其2面和5面沿导板放置在试验机的I面上,然后启动。

5.5.2 试验进行到下列情况之一时停机:

a. 达到预定转落次数;

预定的转落次数可根据运输包装件在流通过程中可能遇到的反复冲击碰撞的情况确定。如果无法按上述情况确定时,可参考附录A(参考件)确定转落次数。

b. 当试验样品出现预定的变形和破损状态。

预定的变形和破损状态由产品标准规定,可参考附录A(参考件)。

5.5.3 试验后按有关标准、规定检查包装及内装物的损坏情况,并分析试验结果。

6 试验报告

试验报告应包括下列内容:

a. 内装物的名称、规格、型号、数量等;如果使用的是模拟内装物,应予以详细说明;

b. 试验样品的数量;

c. 详细说明包装容器的名称、尺寸、结构和材料的规格,附件、缓冲衬垫、支撑物、固定方法、封口、捆扎状态及其他防护措施;

d. 试验样品和内装物的质量,以千克计;

e. 试验设备的种类以及是否安装圆锥体;

f. 预处理的温度、湿度和时间;

g. 试验场所的温度和相对湿度;

h. 预定试验样品的损伤状态或转落次数;

i. 记录到的试验样品的损伤状态或转落次数;

j. 说明所用试验方法与本标准的差异;

k. 其他的详细试验记录;

l. 试验日期、试验者签字、试验单位盖章。

附录 A
六角滚筒试验的终止条件
(参考件)

六角滚筒试验的终止条件因试验的目的不同可分为以下两种：

A1 当试验无法根据运输包装件在流通过程中可能遇到的反复冲击碰撞的情况确定转落次数时，其转落次数一般不得少于 12 次。对于质量不大于 35 kg 的运输包装件按式(A1)计算。如果计算出的 N 小于 12，则应取 12：

$$N = \frac{125 - 2.2 M}{1.25 \frac{L}{l}} \dots\dots\dots (A1)$$

式中： N ——转落次数；

L ——运输包装件的最大边尺寸，mm；

l ——运输包装件的最小边尺寸，mm；

M ——运输包装件的质量，kg。

A2 根据包装容器和内装物的不同，可按以下几种情况预定运输包装件的损伤：

- a. 包装容器的结构散落；
- b. 包装容器的封口或接缝处开裂；
- c. 包装容器失去对内装物的某种保护能力；
- d. 内装物的一部分从包装容器中漏出；
- e. 其他的各种损伤。

附加说明：

本标准由中华人民共和国机械电子工业部提出。

本标准由机械电子工业部电子标准化研究所负责起草。

本标准主要起草人徐云驰、方丽娜。

本标准参照采用美国试验和材料协会标准 ASTM D 782—82《六角滚筒试验方法》；日本工业标准 JIS Z 0209—1976《包装货物及容器的回转六角滚筒试验方法》。